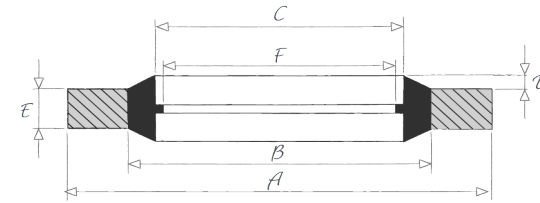




LISTE DIMENSIONNELLE STANDARD BAGUES BS

La liste dimensionnelle suivante représente les codes catalogue de nos bagues BS acier ainsi que notre gamme de bagues BS inox associées à des mélanges alimentaire, gaz ou chimie.

Développement
sur mesure sur demande



Légende

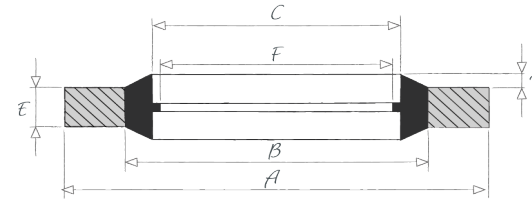
* pour des raisons techniques, certaines bagues ne sont réalisables qu'en version non auto-centrée

Norme dimensionnelle	N° bague	Autocentrée*	Codes LJF par combinaison métal caoutchouc				Dimensions						Pression mini d'éclatement (bar)
			ACIER + NBR 85	INOX + 7EP1197	INOX + PC851	INOX + 7DF2075	A +0,13 -0,00	B +0,10 -0,10	C +0,10 -0,10	D +0,25 -0,00	E +0,10 -0,10	F +0,20 -0,20	
BOLT 6 BA	AS 2,55	non	205112	205484	205566	205525	6,35	4,09	3,05	0,20 / 0,45	1,22	-	2150
M 3	A 3	non	205113	205464	205545	205504	7,50	5,00	3,60	0,30	1,00	-	1950
BOLT 4BA	AS 3,5	non	205114	205485	205567	205526	7,26	5,26	4,12	0,20 / 0,45	1,22	-	1570
M 4	A 3,9	non	205236	205465	205546	205505	7,00	5,40	4,50	0,30	1,00	3,40	1250
BOLT 2BA	AS 4,6	non	205115	205486	205568	205527	8,38	6,35	5,21	0,20 / 0,45	1,22	-	1375
M 5	A 5	oui	205241	205466	205548	205506	10,00	7,00	5,60	0,30	1,00	4,50	1780
M 5	A 5,10	oui	207390	205467	205549	205507	9,00	6,80	5,70	0,30	1,00	4,50	1400
M 5	AS 5,10	oui	205240				10,00	7,40	5,70	0,30	1,00	4,50	1500
M 6	A 6	oui	205237	205468	205550	205508	11,00	8,00	6,60	0,30	1,00	4,70	1680
M 6	AS 6	oui	207391	205469	205551	205509	10,00	8,00	6,70	0,30	1,00	4,70	1130
M 6	AX 6	oui	207392				11,00	8,20	6,70	0,30	1,00	4,70	1510
BOLT 1/4	A 6,2	oui	207377	205487	205569	205528	13,21	8,00	6,86	0,20 / 0,45	1,22	4,70	1950
BOLT 5/16	AS 7,7	oui	205242	205488	205570	205529	13,34	9,53	8,31	0,20 / 0,45	1,22	6,10	1700
M 8	AX 8	oui	207403				13,00	10,00	8,60	0,30	1,00	6,40	1330
BOLT 5/16	A 8,2	oui	207378				14,22	10,04	8,64	0,20 / 0,45	1,22	6,10	1750
M 8	AS 8	oui	207393	205471	205553	205511	13,00	10,00	8,70	0,30	1,00	6,40	1330
M 8	A 8	oui	205238	205470	205552	205510	14,00	10,40	8,70	0,30	1,00	6,40	1550
M 8.5	A 8,7	oui	207394				13,30	10,50	9,30	0,30	1,00	6,90	1200
M 10	B 9,52	oui	206261				15,88	12,00	10,35	0,40	2,00	8,56	1450
M 10	B 10	oui	206282	205472	205554	205512	16,00	12,40	10,70	0,40	1,50	8,05	1350
M 10	BX 10	oui	207410				17,00	12,10	10,70	0,30	1,50	8,56	1730
M 10	BS 10	oui	207395	205473	205555	205513	18,00	12,40	10,70	0,40	1,50	8,05	1880
BOLT 2/5	B 10,16	oui	207379	205489	205571	205530	18,36	12,45	11,26	0,25 / 0,51	2,03	8,56	1950
M 11	B 10,3	oui	207396				16,30	12,70	11,40	0,40	1,50	9,80	1250
M 11	B 11	oui	207404				18,10	13,20	11,80	0,30	1,50	9,80	1600
M 11	BS 11	oui	207397				19,10	13,50	11,80	0,40	1,50	9,80	1770
M 12	BS 11	oui		205475	205557	205516	19,10	14,30	11,80	0,40	1,50	9,73	1250
M 12	BS 12	oui	207398	211675	205427	211926	18,00	14,30	12,70	0,40	1,50	9,73	1250
M 12	B 12	oui	206283	205474	205556	205515	19,00	14,10	12,70	0,30	1,50	9,73	1530
BSP 1/4 - BOLT 1/2	B 12,7	oui	206262	205490	205572	205531	20,57	15,21	13,74	0,25 / 0,51	2,03	11,45	1550
M 135	B 13,3	oui	207399				18,70	15,70	14,00	0,40	1,50	11,30	900
M 14	BS 14	oui	207405				21,00	16,10	14,70	0,30	1,50	11,38	1370
M 14	B 14	oui	206284	205476	205558	205517	22,00	16,40	14,70	0,40	2,00	11,38	1510



LISTE DIMENSIONNELLE STANDARD BAGUES BS

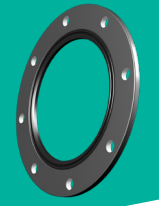
Développement
sur mesure sur demande



Légende

* pour des raisons techniques, certaines bagues ne sont réalisables qu'en version non autocentrée

Norme dimensionnelle	N° bague	Autocentrée*	Codes LJF par combinaison métal caoutchouc				Dimensions						Pression mini d'éclatement (bar)
			ACIER + NBR 85	INOX + 7EP1197	INOX + PC851	INOX + 7DF2075	A +0,13 -0,00	B +0,10 -0,10	C +0,10 -0,10	D +0,25 -0,00	E +0,10 -0,10	F +0,20 -0,20	
BOLT 9/16	BS 14,16	oui	206295	205491	205573	205532	22,23	16,39	14,86	0,25 / 0,51	2,03	11,58	1575
BOLT 5/8	BS 15,86	oui	206285	205492	205574	205533	25,40	18,75	16,51	0,25 / 0,51	2,03	12,90	1550
M 16	BS 16	oui	207406	205478	205560	205519	23,00	18,10	16,70	0,30	1,50	13,41	1240
M 16	B 16	oui	206286	205477	205559	205518	24,00	18,40	16,70	0,40	1,50	13,41	1400
BSP 3/8	B 17,06	oui	206263	205493	205575	205534	23,80	18,75	17,28	0,25 / 0,51	2,03	14,96	1260
M 17	B 16,6	oui	207400				24,00	19,20	17,40	0,40	1,50	13,08	1150
BOLT 11/16	CS 17,50	oui	207231	205494	205576	205535	25,40	19,69	18,16	0,25 / 0,51	2,50	14,50	1320
M 18	CS 18	oui	207232	205479	205561	205520	26,00	20,40	18,70	0,40	1,50	14,76	1275
BOLT 3/4	CS 19	oui	207242	205495	205577	205536	26,92	21,21	19,69	0,25 / 0,51	2,50	15,80	1260
M 20	CS 20	oui	207233				28,00	22,50	20,70	0,40	1,50	16,76	1150
BSP 1/2 - BOLT 13/16	C 20,63	oui	207210	205496	205578	205537	28,58	23,01	21,54	0,25 / 0,51	2,50	18,64	1150
M 22	CS 22	oui	207204	205480	205562	205521	30,00	24,40	22,70	0,40	2,00	18,74	1100
M 22	C 22	oui	207407				31,00	24,40	22,70	0,40	2,00	18,74	1240
BSP 5/8 - BOLT 7/8	C 22,75	oui	207211	205497	205579	205538	31,75	24,97	23,49	0,25 / 0,51	2,50	20,60	1250
BOLT 15/16	C 23,56	oui	207380	205498	205580	205539	33,27	26,04	24,26	0,25 / 0,51	2,50	20,20	1275
M 24	CS 24	oui	207235	205481	205563	205522	32,00	26,40	24,70	0,40	2,00	20,11	1050
M 26	C 26	oui	207401	205482	205564	205523	35,00	28,40	26,70	0,40	2,00	22,30	1050
BSP 3/4 - BOLT 1	C 26,32	oui	207212	205499	205581	205540	34,93	28,53	27,05	0,25 / 0,51	2,50	24,13	1060
BOLT 1.1/16	C 27,12	oui	207381				38,61	30,61	27,82	0,25 / 0,51	2,50	22,90	1250
BSP 7/8 - BOLT 1.3/16	C 30,10	oui	208174	205500	205582	205541	38,10	32,29	30,81	0,25 / 0,51	2,50	27,89	900
BOLT 1.1/4	C 31,94	oui	207382				41,40	35,69	32,64	0,25 / 0,51	3,38	27,10	800
BSP 1 - BOLT 1.5/16	C 33,16	oui	207383	205501	205583	205542	42,80	36,88	33,89	0,25 / 0,51	2,50	30,30	810
BOLT 1.3/8	D 34,94	oui	207384	205502	205584	205543	44,45	38,99	35,94	0,25 / 0,51	3,38	29,50	700
M 36	C 36	oui	207402				46,00	38,80	36,70	0,40	2,00	31,10	880
M 36	D 36	oui	207409				48,00	39,60	37,00	0,40	2,50	31,10	1010
BOLT 1.1/2	C 37,96	oui	207385				47,75	42,04	38,96	0,25 / 0,51	3,38	32,70	700
BSP 1.1/4 - BOLT 1.5/8	D 41,30	oui	208176	205503	205585	205544	52,38	45,93	42,93	0,25 / 0,51	2,50	38,96	690
M 42	D 42	oui	208189	205483	205565	205524	54,00	45,60	43,00	0,40	2,50	36,50	890
BOLT 1.3/4	D 44,34	oui	207386				57,15	48,39	45,34	0,25 / 0,51	3,38	37,90	875
BSP 1.1/2 - BOLT 1.7/8	D 47,40	oui	208177				58,60	51,39	48,44	0,25 / 0,51	2,50	44,86	690
BSP 1.3/4 - BOLT 2.1/8	D 53,86	oui	207387				69,85	58,30	54,89	0,25 / 0,51	3,38	50,80	950
BSP 2.0	D 59,45	oui	207336				73,03	63,63	60,58	0,25 / 0,51	2,50	56,67	700
BSP 2.1/2	D 75,08	oui	207388				90,17	79,38	76,08	0,25 / 0,51	3,38	72,20	680
BSP 3.0	D 88	oui	208190				101,47	92,84	89,09	0,25 / 0,51	3,38	85,00	550

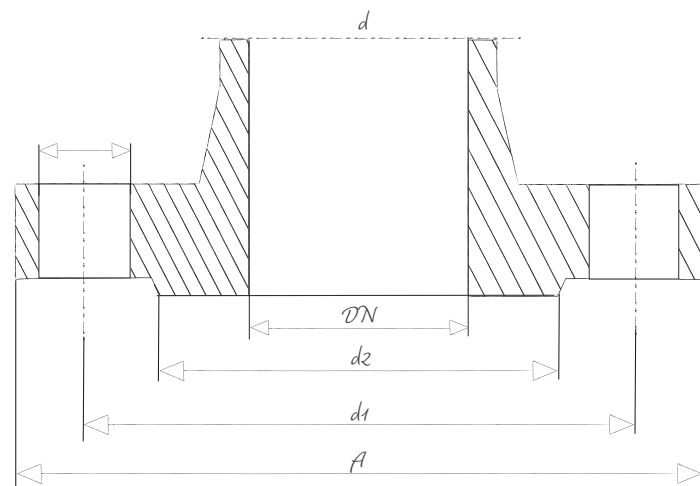


LISTE DIMENSIONNELLE BAGUES PFS

La table dimensionnelle suivante présente notre gamme dimensionnelle de brides DIN EN 1092-1 / DIN 2501-1 pour nos bagues PFS.

DN	PN6				PN10				PN16				PN25				PN40			
	A	d1	d2	n x d	A	d1	d2	n x d	A	d1	d2	n x d	A	d1	d2	n x d	A	d1	d2	n x d
10	75	50	35	4x11	90	60	40	4x14	90	60	40	4x14	90	60	40	4x14	90	60	40	4x14
15	80	55	40	4x11	95	65	45	4x14	95	65	45	4x14	95	65	45	4x14	95	65	45	4x14
20	90	65	50	4x11	105	75	58	4x14	105	75	58	4x14	105	75	58	4x14	105	75	58	4x14
25	100	75	60	4x11	115	85	68	4x14	115	85	68	4x14	115	85	68	4x14	115	85	68	4x14
32	120	90	70	4x14	140	100	78	4x18	140	100	78	4x18	140	100	78	4x18	140	100	78	4x18
40	130	100	80	4x14	150	110	88	4x18	150	110	88	4x18	150	110	88	4x18	150	110	88	4x18
50	140	110	90	4x14	165	125	102	4x18	165	125	102	4x18	165	125	102	4x18	165	125	102	4x18
65	160	130	110	4x14	185	145	122	4x18	185	145	122	4x18	185	145	122	8x18	185	145	122	8x18
80	190	150	128	4x18	200	160	138	8x18	200	160	138	8x18	200	160	138	8x18	200	160	138	8x18
100	210	170	148	4x18	220	180	158	8x18	220	180	158	8x18	235	190	162	8x22	235	190	162	8x22
125	240	200	178	8x18	250	210	188	8x18	250	210	188	8x18	270	220	188	8x26	270	220	188	8x26
150	265	225	202	8x18	285	240	212	8x22	285	240	212	8x22	300	250	218	8x26	300	250	218	8x26
175					315	270	242	8x22	315	270	242	8x22	330	280	248	12x26	350	295	260	12x30
200	320	280	258	8x18	340	295	268	8x22	340	295	268	12x22	360	310	278	12x26	375	320	285	12x30
250	375	335	312	12x22	395	350	320	12x22	405	355	320	12x26	425	370	335	12x30	450	295	245	12x33
300	440	395	365	12x22	445	400	370	12x22	460	410	378	12x26	485	430	395	16x30				
350	490	445	415	12x22																

DN	PN64				PN100				PN160				PN250				PN320			
	A	d1	d2	n x d	A	d1	d2	n x d	A	d1	d2	n x d	A	d1	d2	n x d	A	d1	d2	n x d
10	100	70	40	4x14	100	70	40	4x14	100	70	40	4x14	125	85	40	4x18	125	85	40	4x18
15	105	75	45	4x14	105	75	45	4x14	105	75	45	4x14	130	90	45	4x18	130	90	45	4x18
20																				
25	140	100	68	4x18	140	100	68	4x18	140	100	68	4x18	150	105	68	4x22	160	115	68	4x22
32																				
40	170	125	88	4x22	170	125	88	4x22	170	125	88	4x22	185	135	88	4x26	195	145	88	4x26
50	180	135	102	4x22	195	145	102	4x26	195	145	102	4x26	200	150	105	8x26	210	160	102	8x26
65	205	160	122	8x22	220	170	122	8x26	220	170	122	8x26	230	180	122	8x26	255	200	122	8x30
80	215	170	138	8x22	230	180	138	8x26	230	180	138	8x26	255	200	138	8x30	275	220	138	8x30
100	250	200	162	8x26	265	210	162	8x30	265	210	162	8x30	300	235	162	8x33	335	265	162	12x36
125	295	240	188	8x30	315	250	188	8x33	315	250	188	8x33	340	275	188	12x33	380	310	188	12x36
150	345	280	218	8x33	355	290	218	12x33	355	290	218	12x33	390	320	218	12x36				
175	375	310	260	12x33	385	320	260	12x33	390	320	260	12x36								
200	415	345	285	12x36	430	360	285	12x36	430	360	285	12x36	485	400	285	12x42				
250	470	400	345	12x36																



Légende

- A = ø extérieur de bride
- d2 = ø mini d'appui pour la bague
- d1 = Entraxe
- n = Nombre de trous
- d = ø de perçage
- DN = ø nominal