

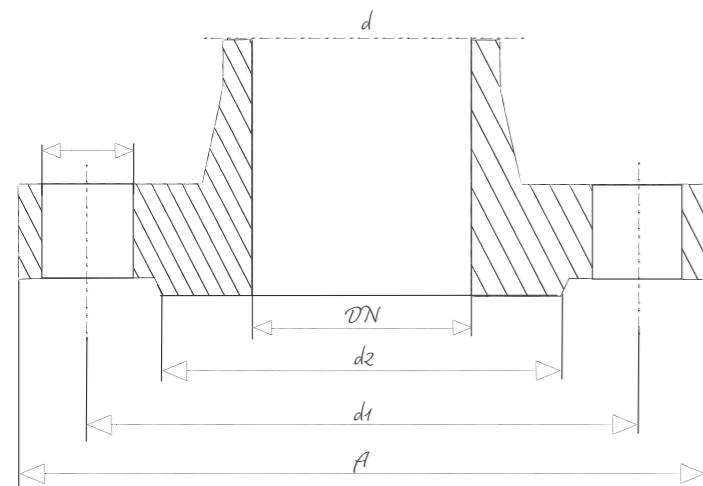


# LISTE DIMENSIONNELLE BAGUES PFS

La table dimensionnelle suivante présente notre gamme dimensionnelle de brides DIN EN 1092-1 / DIN 2501-1 pour nos bagues PFS.

DN	PN6				PN10				PN16				PN25				PN40			
	A	d1	d2	n x d	A	d1	d2	n x d	A	d1	d2	n x d	A	d1	d2	n x d	A	d1	d2	n x d
10	75	50	35	4x11	90	60	40	4x14	90	60	40	4x14	90	60	40	4x14	90	60	40	4x14
15	80	55	40	4x11	95	65	45	4x14	95	65	45	4x14	95	65	45	4x14	95	65	45	4x14
20	90	65	50	4x11	105	75	58	4x14	105	75	58	4x14	105	75	58	4x14	105	75	58	4x14
25	100	75	60	4x11	115	85	68	4x14	115	85	68	4x14	115	85	68	4x14	115	85	68	4x14
32	120	90	70	4x14	140	100	78	4x18	140	100	78	4x18	140	100	78	4x18	140	100	78	4x18
40	130	100	80	4x14	150	110	88	4x18	150	110	88	4x18	150	110	88	4x18	150	110	88	4x18
50	140	110	90	4x14	165	125	102	4x18	165	125	102	4x18	165	125	102	4x18	165	125	102	4x18
65	160	130	110	4x14	185	145	122	4x18	185	145	122	4x18	185	145	122	8x18	185	145	122	8x18
80	190	150	128	4x18	200	160	138	8x18	200	160	138	8x18	200	160	138	8x18	200	160	138	8x18
100	210	170	148	4x18	220	180	158	8x18	220	180	158	8x18	235	190	162	8x22	235	190	162	8x22
125	240	200	178	8x18	250	210	188	8x18	250	210	188	8x18	270	220	188	8x26	270	220	188	8x26
150	265	225	202	8x18	285	240	212	8x22	285	240	212	8x22	300	250	218	8x26	300	250	218	8x26
175					315	270	242	8x22	315	270	242	8x22	330	280	248	12x26	350	295	260	12x30
200	320	280	258	8x18	340	295	268	8x22	340	295	268	12x22	360	310	278	12x26	375	320	285	12x30
250	375	335	312	12x22	395	350	320	12x22	405	355	320	12x26	425	370	335	12x30	450	295	245	12x33
300	440	395	365	12x22	445	400	370	12x22	460	410	378	12x26	485	430	395	16x30				
350	490	445	415	12x22																

DN	PN64				PN100				PN160				PN250				PN320			
	A	d1	d2	n x d	A	d1	d2	n x d	A	d1	d2	n x d	A	d1	d2	n x d	A	d1	d2	n x d
10	100	70	40	4x14	100	70	40	4x14	100	70	40	4x14	125	85	40	4x18	125	85	40	4x18
15	105	75	45	4x14	105	75	45	4x14	105	75	45	4x14	130	90	45	4x18	130	90	45	4x18
20																				
25	140	100	68	4x18	140	100	68	4x18	140	100	68	4x18	150	105	68	4x22	160	115	68	4x22
32																				
40	170	125	88	4x22	170	125	88	4x22	170	125	88	4x22	185	135	88	4x26	195	145	88	4x26
50	180	135	102	4x22	195	145	102	4x26	195	145	102	4x26	200	150	105	8x26	210	160	102	8x26
65	205	160	122	8x22	220	170	122	8x26	220	170	122	8x26	230	180	122	8x26	255	200	122	8x30
80	215	170	138	8x22	230	180	138	8x26	230	180	138	8x26	255	200	138	8x30	275	220	138	8x30
100	250	200	162	8x26	265	210	162	8x30	265	210	162	8x30	300	235	162	8x33	335	265	162	12x36
125	295	240	188	8x30	315	250	188	8x33	315	250	188	8x33	340	275	188	12x33	380	310	188	12x36
150	345	280	218	8x33	355	290	218	12x33	355	290	218	12x33	390	320	218	12x36				
175	375	310	260	12x33	385	320	260	12x33	390	320	260	12x36								
200	415	345	285	12x36	430	360	285	12x36	430	360	285	12x36	485	400	285	12x42				
250	470	400	345	12x36																



**Légende**

- A = ø extérieur de bride
- d2 = ø mini d'appui pour la bague
- d1 = Entraxe
- n = Nombre de trous
- d = ø de perçage
- DN = ø nominal